

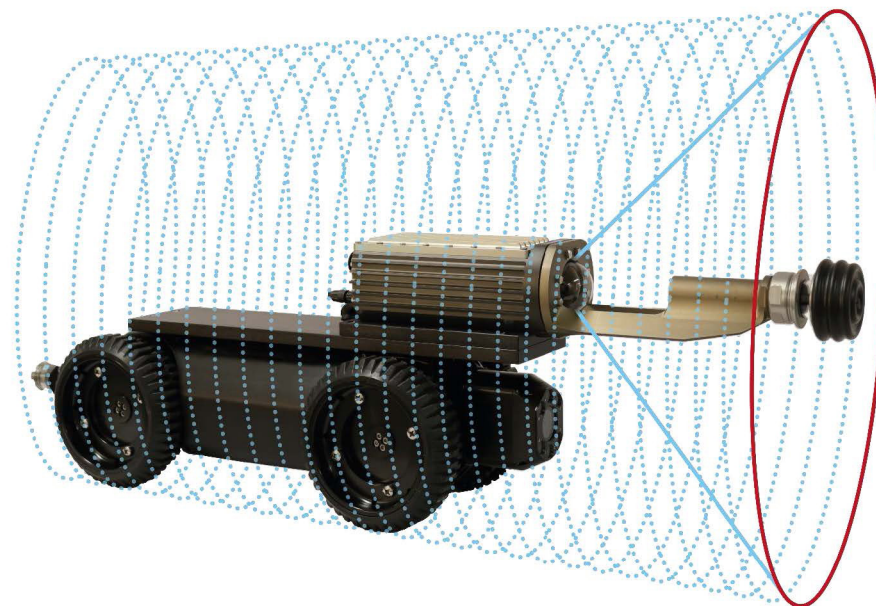
INO

Pipe 3DC

CAPTEUR 3D DE L'INTÉRIEUR DE CONDUITES

INO propose un capteur fournissant des profils 3D pour une inspection rapide et précise d'égouts, d'aqueducs et de ponceaux afin de mesurer la géométrie (diamètre, ovalité, raccords) à l'intérieur des différentes conduites. Il détecte et localise les plus petits défauts, tels que les fissures et la corrosion, très tôt dans le processus de dégradation.

De plus, il permet de localiser les latéraux, facilitant ainsi le travail de revêtement. Il est alors possible de mieux planifier et prioriser les interventions après l'inspection. De plus, le système permet de mieux contrôler le processus de réhabilitation afin d'optimiser les coûts. Une fois installé sur un dispositif autonome d'analyse des conduites ou sur un «traîneau», ce capteur devient l'outil idéal pour l'inspection des conduits.

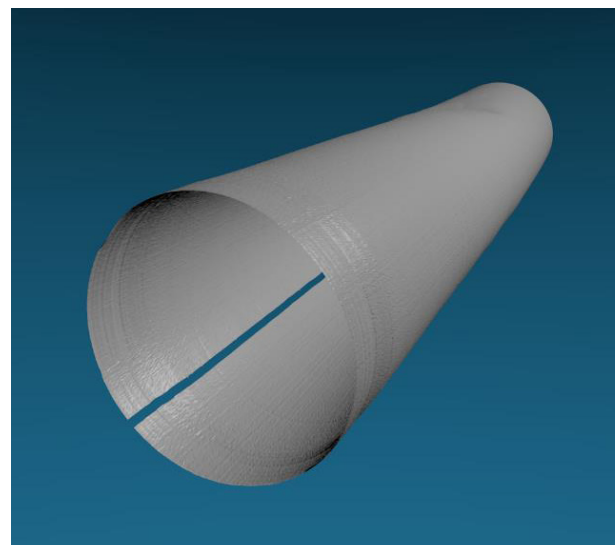
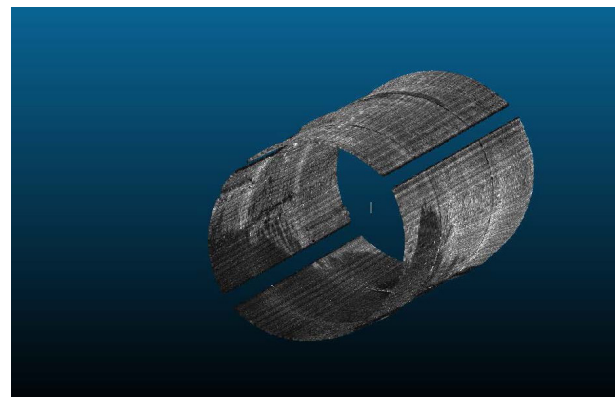


APPLICATIONS

- Planification des travaux
- Contrôle du processus de réhabilitation
- Inspection automatisée et dimensionnelle des conduits
- Mesure géométrique des défauts à des fins d'inventaire (ovalité, bosselures et trous, corrosion, fissures)
- Positionnement des caractéristiques critiques avant et après réparation et réhabilitation
- Mesure de pente et détection de pente inversée
- Détection de fuites d'eau et de colmatage
- Validation à l'installation
- Contrôle de nettoyage

SPÉCIFICATIONS PRINCIPALES

- Diamètres internes des conduits: entre 6 et 30 pouces
- Inspecter les surfaces en fonte, en PVC, en PEHD, en béton et en brique
- 50 profils par secondes (espacement de 3 mm à 9 m / min)
- Résolution radiale de 1 mm (profondeur)
- Résolution azimutale 0.25 ° (périmètre)
- 1440 points par profil
- 0.7 mm dans un conduit de 12 pouces
- Dimensions: diamètre 100 mm x longueur 475 mm
- Poids: 6.6 lb / 3 kg
- Puissance: 15W, 10 - 48 VDC
- Mode batterie, autonomie de 4 heures
- Profils en temps réel
- Rendu 3D complet en quelques minutes



CONTACTEZ-NOUS

1 866 657-7406 | info@ino.ca

ino.ca    

Québec (Siège social)
2740, rue Einstein
Québec (Québec) G1P 4S4
CANADA
418 657-7006

Montréal
405, avenue Ogilvy, Bureau 101
Montréal (Québec) H3N 1M3
CANADA
438 387-8957

Hamilton
175, Longwood Road South, #316 A
Hamilton (Ontario) L8P 0A1
CANADA
905 529-7016

INO