



(11) **MX 347332 B**

(12)

PATENTE

(43) Fecha de publicación: **19/04/2017** (51) Int. Cl: **A61L 2/28** (2006.01)
G01N 21/94 (2006.01)
(22) Fecha de presentación: **19/08/2015**
(21) Número de solicitud: **2015010757** **G01N 21/64** (2006.01)
(86) Número de solicitud PCT: **US 2014/016344**
(87) Número de publicación PCT: **WO 2014/133782 (04/09/2014)**

(30) Prioridad(es): **26/02/2013 US 13/777,053**

(71) Solicitante:
STERIS INC.
43425 Business Park Drive 92590 Temecula California
US

(72) Inventor(es):
ROCHETTE, Daniel
1000 Tradewinds Cove Painesville OH 44077 US
GALLANT, Pascal
MERMUT, Ozge
BARIBEAU, Francois
NOISEUX, Isabelle
GOSELIN, Isabelle

(74) Representante:
Ana Julia ALLWOOD ZALDIVAR
Idaho No. 14 BENITO JUAREZ Distrito Federal 03810
MX

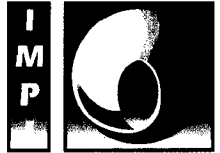
(54) Título: **MÉTODO Y APARATO PARA DETECCIÓN ÓPTICA DE BIOCONTAMINANTES..**
(54) Title: **METHOD AND APPARATUS FOR OPTICAL DETECTION OF BIO-CONTAMINANTS.**

(57) Resumen

Un método y aparato para la detección óptica de suciedad residual sobre artículos (tales como instrumentos y equipos médicos), después de la finalización de una operación lavado o de enjuagado por una lavadora. Un sistema de detección de suciedad proporciona una indicación de suciedad sobre los artículos al detectar la radiación luminiscente que emana de la suciedad en presencia de luz ambiental.

(57) Abstract

A method and apparatus for optical detection of residual soil on articles (such as medical instruments and equipment), after completion of a washing or a rinsing operation by a washer. A soil detection system provides an indication of soil on the articles by detecting luminescent radiation emanating from the soil in the presence of ambient light.



TÍTULO DE PATENTE NO. 347332

Titular(es): STERIS INC.; INSTITUT NATIONAL D'OPTIQUE/NATIONAL OPTICS INSTITUTE
Domicilio: 43425 Business Park Drive, Temecula, California, 92590, E.U.A.; 2740 Einstein St. QC G1P 4S4, Quebec, CANADÁ
Denominación: MÉTODO Y APARATO PARA DETECCIÓN ÓPTICA DE BIO-CONTAMINANTES.
Clasificación: Int.CI.8: A61L2/28; G01N21/64; G01N21/94
Inventor(es): DANIEL ROCHETTE; PASCAL GALLANT; OZGE MERMUT; FRANCOIS BARIBEAU; ISABELLE NOISEUX; ISABELLE GOSSELIN

SOLICITUD

Número:
MX/a/2015/010757

Fecha de presentación internacional:
14 de Febrero de 2014

PRIORIDAD

País:
US

Fecha:
26 de febrero de 2013

Número:
13/777,053

Vigencia: Veinte años

Fecha de Vencimiento: 14 de febrero de 2034

La patente de referencia se otorga con fundamento en los artículos 1º, 2º fracción V, 6º fracción III, y 59 de la Ley de la Propiedad Industrial.

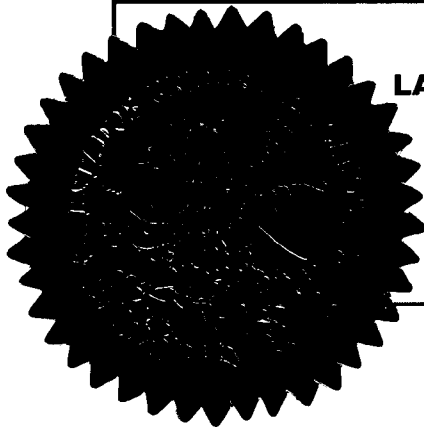
De conformidad con el artículo 23 de la Ley de la Propiedad Industrial, la presente patente tiene una vigencia de veinte años improrrogables, contada a partir de la fecha de presentación de la solicitud internacional y estará sujeta al pago de la tarifa para mantener vigentes los derechos.

Quien suscribe el presente título lo hace con fundamento en lo dispuesto por los artículos 6º fracciones III y 7º bis 2 de la Ley de la Propiedad Industrial (Diario Oficial de la Federación (D.O.F.) 27/06/1991, reformada el 02/06/1994, 25/10/1996, 26/12/1997, 17/05/1999, 26/01/2004, 16/06/2005, 25/01/2006, 06/05/2009, 06/01/2010, 18/06/2010, 28/06/2010, 27/01/2012 y 09/04/2012); artículos 1º, 3º fracción V inciso a), 4º y 12º fracciones I y III del Reglamento del Instituto Mexicano de la Propiedad Industrial (D.O.F. 14/12/1999, reformado el 01/07/2002, 15/07/2004, 28/07/2004 y 7/09/2007); artículos 1º, 3º, 4º, 5º fracción V inciso a), 16 fracciones I y III y 30 del Estatuto Orgánico del Instituto Mexicano de la Propiedad Industrial (D.O.F. 27/12/1999, reformado el 10/10/2002, 29/07/2004, 04/08/2004 y 13/09/2007); 1º, 3º y 5º inciso a) del Acuerdo que delega facultades en los Directores Generales Adjuntos, Coordinador, Directores Divisionales, Titulares de las Oficinas Regionales, Subdirectores Divisionales, Coordinadores Departamentales y otros subalternos del Instituto Mexicano de la Propiedad Industrial. (D.O.F. 15/12/1999, reformado el 04/02/2000, 29/07/2004, 04/08/2004 y 13/09/2007).

Fecha de expedición: 19 de abril de 2017

LA DIRECTORA DIVISIONAL DE PATENTES

NAHANNY CANAL REYES



MÉTODO Y APARATO PARA DETECCIÓN ÓPTICA DE BIO-CONTAMINANTESDESCRIPCIÓN DE LA INVENCION

La presente invención se refiere generalmente a las técnicas de limpieza y descontaminación, y más particularmente a un método y aparato para detección óptica de contaminantes biológicos en artículos, tales como dispositivos médicos, alimentos, productos agrícolas, equipos y dispositivos forenses y similares, después de pasar por un proceso de descontaminación.

Se conocen convencionalmente y se utilizan lavadoras médicas para limpiar artículos (por ejemplo, dispositivos médicos, tales como instrumentos y equipos médicos) que se han expuesto a bio-contaminantes. Tales lavadoras típicamente limpian los artículos para eliminar los bio-contaminantes al dirigir chorros o corrientes de fluido en los artículos a partir de cabezas de aspersion o boquillas ubicadas dentro de la lavadora. Una operación de limpieza típica puede incluir un ciclo de enjuagado preliminar, un ciclo de pre-lavado, un ciclo de lavado, un ciclo de post-lavado y enjuagado, un ciclo de enjuagado térmico y un ciclo de secado. Durante los ciclos de enjuagado y lavado, los artículos se exponen a una o más soluciones químicas de limpieza y de enjuague.

No es inusual que una operación de limpieza sea seguida por una inspección visual llevada a cabo por un

humano para garantizar que no existan bio-contaminantes residuales (en adelante denominados como "suciedad") en los artículos. La suciedad puede incluir residuos orgánicos que incluyen, pero no se limitan a, sangre, grasa, mucosa, lípidos, carbohidratos, hueso, cabello, proteínas, y productos alimenticios. Algunos artículos tienen formas únicas, esquinas o hendiduras que hacen a la remoción de los bio-contaminantes de los mismos difícil. Una inspección visual humana ayuda a garantizar que los artículos de post-lavado con suciedad en los mismos no puedan avanzar al procesamiento adicional (por ejemplo, esterilización) sin primero eliminar cualesquier bio-contaminantes restantes.

Como se apreciará, una inspección visual humana exige mucho tiempo y es costosa. Sin embargo, es difícil detectar cantidades diminutas de suciedad por una inspección visual humana, y tal inspección visual es objeto de error humano (por ejemplo, variaciones de persona a persona y tendencias individuales). Además, se observa que una inspección visual humana es un proceso cualitativo binario, no cuantitativo.

Algunos métodos de la técnica anterior para detección óptica de suciedad utilizan un tinte fluorescente o agente para detectar la presencia de suciedad en un artículo. En tales sistemas, el agente fluorescente se aplica al artículo, por ejemplo, al exponer el artículo a

una solución que incluye el agente fluorescente. El agente fluorescente se enlaza a residuos orgánicos (por ejemplo, proteínas) y de esta manera se fija a la suciedad para etiquetar el bio-contaminante. Donde no existe suciedad en el artículo, el agente fluorescente no se fija al mismo, y de esta manera puede lavarse. Para proporcionar una detección óptica de la suciedad de acuerdo con los métodos de la técnica anterior, el artículo se expone a "luz negra" (es decir, radiación electromagnética en el margen ultravioleta que tiene longitudes de onda de alrededor de 315-400 nm), la cual se absorbe por el agente fluorescente. La absorbancia de esta luz ultravioleta (UV) provoca que el agente fluorescente (por ejemplo, un fluoróforo tal como fluoresceína) para emitir luz visible (es decir, para que se fluorescente), por lo que identifica la presencia de suciedad en un inspector humano. Un ojo humano típico es sensible a la luz en el margen de longitud de onda de 390-750 nm.

Este método de la técnica anterior no permite que el personal lleve a cabo su tarea de volver a procesar los artículos en condiciones de luz ambiental deseables, y de esta manera hace difícil que el personal desensamble, reensamble e inspeccione los artículos para limpieza. Niveles de iluminación recomendados para tales ambientes de trabajo pueden variar de 200 luxes a 2000 luxes, y más típicamente

varían de 1400 luxes a 2000 luxes.

La presente invención proporciona un método y aparato para detección óptica de suciedad que opera en condiciones de luz ambiental preferidas.

5 De acuerdo con un primer aspecto de la presente invención, se proporciona un sistema de detección de suciedad para detectar presencia de suciedad en un artículo, el sistema de detección de suciedad comprende:

10 (a) una unidad de exploración que incluye: una fuente de luz para producir luz para que sea incidente en el artículo; un detector para detectar la radiación electromagnética que emana del artículo y genera datos de luz que corresponden al mismo, y la radiación electromagnética incluye luz ambiental reflejada por el

15 artículo y luz emitida por un agente luminiscente excitado que se enlaza a la suciedad, y un filtro de luz para filtrar la luz de frecuencias predeterminadas; y (b) una unidad de control para recibir datos de luz generados por detector para determinar la presencia de suciedad en el

20 artículo.

De acuerdo con otro aspecto de la presente invención, se proporciona un método para detectar la presencia de suciedad en un artículo, el método comprende: introducir un agente luminiscente en un detergente durante

25 un ciclo de lavado de un aparato de lavado, en onde el

agente luminiscente se enlaza a la suciedad presente en el artículo; enjuagar el artículo para eliminar en agente luminiscente no enlazado; exponer el artículo a luz de láser; detectar la luz que emana del artículo y generar 5 datos de luz que corresponden a la misma, la luz que emana del artículo que incluye la luz ambiente reflejada por el artículo y la luz emitida al excitar el agente luminiscente enlazado a la suciedad; filtrar la luz que emana del artículo en frecuencias predeterminadas; y determinar la 10 presencia de suciedad en el artículo basándose en la luz filtrada recibida por un detector de luz.

Una ventaja de la presente invención es la disposición de un método y aparato que utiliza excitación óptica y luminiscencia (tal como fluorescencia) para 15 detectar la presencia de suciedad en artículos que han pasado por un proceso de lavado o enjuagado.

Aún otra ventaja de la presente invención es la disposición de un método y aparato que permita la detección óptica de suciedad en artículos en presencia de luz 20 ambiental.

Estas y otras ventajas se volverán aparentes a partir de la siguiente descripción de la presente invención, tomada junto con los dibujos anexos y las reivindicaciones anexas.

BREVE DESCRIPCIÓN DE LAS FIGURAS

La presente invención puede tener forma física en ciertas partes y la disposición de las partes, de las cuales las modalidades preferidas se describirán en detalle en la especificación y se ilustrarán en los dibujos anexos, los cuales forman parte de la misma, y en donde:

La FIGURA 1 es una vista esquemática de un sistema de detección de suciedad de acuerdo con una primera modalidad de la presente invención;

la FIGURA 2 es una vista esquemática de un sistema de detección de suciedad de acuerdo con una segunda modalidad de la presente invención;

la FIGURA 3 es una ilustración detallada de un sistema de detección de suciedad de acuerdo con la primera modalidad de la presente invención;

las FIGURAS 4A y 4B ilustran componentes internos de una unidad de exploración par el sistema de detección de suciedad;

La FIGURA 5 ilustra un sistema de detección de suciedad de acuerdo con una modalidad alternativa de la presente invención;

la FIGURA 6A es una gráfica que ilustra la intensidad de luz emitida por una bombilla de luz incandescente para un margen de longitudes de onda;

la FIGURA 6B es una gráfica que ilustra la

intensidad de luz emitida por un tubo de luz fluorescente para un margen de longitudes de onda; y

la FIGURA 6C es una gráfica que ilustra la intensidad de luz emitida por un monitor de computadora para un margen de longitudes de onda.

Se apreciará que el término "dispositivos médicos" como se utiliza en la presente, incluye, pero no se limita a, artículos tales como instrumentos y equipos quirúrgicos, dentales, veterinarios y mortuorios. Los artículos pueden fabricarse de varios materiales, incluyendo, pero no limitándose a, acero inoxidable.

Con referencia ahora a las FIGURA 1 y 3, se muestra un sistema 30 de detección de suciedad de acuerdo con una modalidad de la presente invención, generalmente comprendido de una unidad 80 de exploración y una unidad 40 de control. La unidad 80 de exploración incluye un detector 90, una fuente de luz en forma de un láser 100 que produce una luz 102 de láser, un filtro 112 de luz, y un divisor 116 de haz dicróico que se ubican dentro de un alojamiento 81. En la modalidad ilustrada, la unidad 80 de exploración se maneja por el usuario. Debe entenderse que la fuente de luz puede ubicarse alternativamente de forma externa a la unidad 80 de exploración y una fibra óptica utilizada para transmitir la luz desde la fuente de luz externa hasta la unidad 80 de exploración.

En la modalidad ilustrada, el detector 90 adopta la forma de una cámara de video digital convencional/fija que incluye un sensor 92 de imagen de CMOS (semiconductor de metal-óxido complementario) o de CCD (dispositivo acoplado por carga) un sensor 92 de imagen y una lente 94. Un sensor 92 de imagen de CCD representa pixeles por condensadores de MOSFET dopados con p. Esos condensadores se desvían por encima del umbral para la inversión cuando comienza la adquisición de imagen, permitiendo la conversión de fotones entrantes en cargas de electrones en la interconexión de semiconductor-óxido. El sensor 92 de imagen se utiliza entonces para leer estas cargas. El detector 90 se adapta para detectar radiación electromagnética que emana de los artículos y genera información correspondiente (es decir, datos de luz) que se distribuye a la unidad 40 de control. Cabe señalar que el detector 90 puede adoptar la forma de cualquier dispositivo adecuado capaz de detectar radiación electromagnética y producir una imagen, que incluye, pero no se limita a, un sensor de CMOS, un CCD, un fotodiodo, y una disposición de fotodiodo. En la modalidad ilustrada, el sensor 92 de imagen adopta la imagen de un sensor de imagen a color, tal como CCD o CMOS con una matriz de pixeles RGB (Rojo-Verde-Azul), o un sensor de imagen tridimensional donde los planos de color RGB se apilan en el mismo chip, tal como 3-

CCD o 3-CMOS. Estos sensores de imagen proporcionan acceso a cada canal de color de manera individual para el procesamiento de imágenes.

En la modalidad ilustrada, el láser 100 de preferencia es un diodo de láser que emite de manera predominante luz ("luz de láser") en una longitud de onda de 488 nm (azul). Como se explicará en detalle adicional a continuación, la luz de láser excita un agente fluorescente (por ejemplo, un fluoróforo tal como fluoresceína). Imágenes bi y tri-dimensionales pueden obtenerse puesto que la fluorescencia se lleva a cabo en todas direcciones (es decir, la señal de fluorescencia normalmente es isotrópica). Además, la relación de señal a ruido de la señal de fluorescencia es muy alta, proporcionando una buena sensibilidad. En la modalidad ilustrada, el agente fluorescente es fluoresceína, el cual detiene una excitación máxima de luz que tiene una longitud de onda de aproximadamente 490 nm. Una vez excitada, la fluoresceína emite luz en una longitud de onda de aproximadamente 513 nm. Puesto que la luz fluorescente emitida es de una frecuencia diferente a la luz de excitación, la luz de excitación puede filtrarse. La intensidad de luz emitida de una región que tiene el agente fluorescente se correlaciona con la intensidad de la energía de excitación y con la concentración del agente

fluorescente.

Cabe señalar que la fuente de luz de la presente invención para producir luz emitida por la unidad 80 de exploración puede tener un número de diferentes formas, incluyendo, pero no limitándose a, cualquier tipo de dispositivo que sea capaz de emitir un campo electromagnético monocromático o de banda ancha. Ejemplos de tales dispositivos incluyen láseres, láseres de estado sólido, diodos de láser, láseres de iones de argón, láseres de micro cable, láseres de estado sólido de diodo, láseres de emisión de superficie de cavidad vertical, diodos emisores de luz (LED), diodo emisor de luz orgánica (OLED), diodo emisor de luz polimérica (PLED), superficies de luz basadas en puntos cuánticos, fuentes de luz blanca, lámparas de halógeno, LED revestidos con fósforo, dispositivos electroluminiscentes de película delgada, o LED de fosforescencia, LED inorgánicos/orgánicos, LED que utilizan tecnologías de puntos cuánticos, disposiciones de LED, sistemas de luz por inundación que utilizan LED, LED blancos, lámparas de filamentos, lámparas de arcos, lámparas de gas y tubos fluorescentes.

El divisor 116 de haz dicroico se utiliza para reflejar y filtrar la luz, dependiendo de la dirección en que viaja la luz hacia el divisor 116 de haz dicroico. En una dirección, el divisor 116 de haz dicroico refleja luz

azul emitida por el láser 100 para dirigir la luz 102 de
láser a través de una abertura 81a en el alojamiento 81. En
una segunda dirección, el divisor 116 de haz dicróico corta
la luz azul y permite que la luz verde y roja pase a través
5 de la recepción por el detector 90. Por consiguiente, el
divisor 116 de haz dicróico evita que cualquier luz de
excitación (en este caso, luz azul emitida por el láser
100) se reciba por el detector 90. Debe apreciarse que una
combinación de un miembro reflector (por ejemplo, un espejo
10 dicróico) y uno o más filtros de luz pueden sustituirse por
el divisor 116 de haz dicróico. En la modalidad ilustrada
en la FIGURA 1, el filtro 112 de preferencia es un filtro
de doble banda que sólo permite que la luz roja y verde
pase a través del mismo y se reciban por el detector 90.

15 Como se muestra en la FIGURA 3, el alojamiento 81
incluye una empuñadura 84. Un gatillo 86 se proporciona
para activar la unidad 80 de exploración, como se explicará
a continuación. Un cable 82 conecta eléctricamente la
unidad 80 de exploración con la unidad 40 de control.

20 En la modalidad ilustrada de la presente
invención, la unidad 40 de control incluye una unidad 42 de
visualización (por ejemplo, una unidad de visualización de
LCD o LED), una interfaz 44 de entrada de usuario (por
ejemplo, botones, perillas, teclado, similares) para
25 control y programación de la unidad 40 de control y una

salida 48 de audio (por ejemplo, un altavoz) para emitir sonidos audibles. Un cordón 50 de energía conecta la unidad 40 de control a una fuente de energía (por ejemplo, un toma corriente eléctrico de CA convencional). La fuente de energía también puede suministrar energía a la unidad 80 de exploración a través de la unidad 40 de control. La unidad 40 de control incluye una unidad de procesamiento y el almacenamiento de datos para realizar procesamiento de imágenes en los datos de luz recolectados por el detector 90 y proporciona una retroalimentación de detección de suciedad audible y/o visual utilizando la salida 48 de audio y la unidad 42 de visualización. Una descripción detallada de la operación de la unidad 40 de control y la unidad 80 de exploración se proporciona a continuación.

La presente invención se describirá ahora adicionalmente con referencia a la dirección de suciedad en artículos que se han expuesto una solución que contiene un agente fluorescente (Por ejemplo, fluoresceína, que es biocompatible). Por ejemplo, una lavadora médica (aparato de lavado) puede proporcionarse para eliminar biocontaminantes de artículos colocados en una cámara de lavado al dirigir chorros o corrientes de fluido en los artículos a partir de cabezas de aspersión o boquillas ubicadas dentro de la cámara de lavado. La lavadora puede configurarse para exponer los artículos a una solución que

contiene el agente fluorescente durante el ciclo de lavado estándar de la lavadora y/o un ciclo de enjuagado. El agente fluorescente (no específicamente) se enlaza a residuos orgánicos (por ejemplo, proteínas) y de esta manera se fija a la suciedad en los artículos para etiquetar el bio-contaminante. Donde no existe suciedad en el artículo, el agente fluorescente no se fija al mismo (es decir, no se enlaza), y por lo tanto puede enjuagarse fácilmente fuera del artículo. En una modalidad preferida, no de requiere ningún tiempo adicional de lavado para etiquetar el bio-contaminante y ningún tiempo adicional de enjuagado se requiere todo el agente fluorescente no enlazado. Por consiguiente, no se requieren cambios de las lavadoras médicas existentes con respecto a los ciclos estándar de lavado y enjuagado (es decir, sin ciclo adicional de "marcación", o ciclo de pre-lavado, etc. se requiere). En una modalidad de la presente invención, se utiliza fluoresceína como el agente fluorescente en una concentración en el margen de aproximadamente 0.001 mM a 90 mM (por ejemplo, alrededor de 0.3 nM) por un tiempo de exposición en el margen de 30 segundos a 5 minutos para etiquetar el bio-contaminante.

Se contempla que la lavadora puede incluir una fuente de un agente fluorescente que se introduce en una línea de entrada de agua en la cámara de lavado durante una

fase deseada de los ciclos de lavado y/o enjuagado. Una válvula controla el flujo del agente fluorescente en la línea de entrada de agua. De preferencia, la solución que contiene el agente fluorescente se introduce en la cámara de lavado durante una fase posterior del ciclo de lavado. Por lo tanto, durante un ciclo de enjuagado subsiguiente, el agente fluorescente puede eliminarse de las porciones sin suciedad de los artículos. La solución que contiene el agente fluorescente puede combinarse con una solución de lavado que incluye un agente descontaminante o detergente de limpieza. El agente descontaminante o el detergente inicialmente pueden ser un líquido o tener una forma de polvo seco. El agente fluorescente puede agregarse directamente al detergente de descontaminación o de limpieza antes de que se agregue el detergente a la cámara de lavado.

Cabe señalar que aunque una modalidad ilustrada de la presente invención se describe en la presente con referencia a "fluoresceína" como el agente fluorescente, se contempla que agentes fluorescentes alternativos pueden sustituirse para fluoresceína. Un agente fluorescente seleccionado de preferencia tiene las siguientes propiedades: aprobación por autoridades reguladoras del gobierno (por ejemplo, FDA); bio-compatibles de tal manera que las trazas restantes del agente fluorescente en un

artículo puedan introducirse con seguridad en el cuerpo humano sin incurrir en problemas de salud; se enlaza rápidamente a proteínas (por ejemplo, dentro de algunos segundos) tienen la capacidad de soportar la exposición a condiciones agresivas de ambiente de lavado (es decir, 5 químicos agresivos y temperaturas que exceden 80°C); soluble en agua; y de alto rendimiento cuántico. Los fluoróforos alternativos incluyen, pero no se limitan a, rosa de bengala, rojo ácido, ftalocianina, y luminol.

10 Aunque la presente invención se ha descrito junto con el uso de un agente fluorescente, también se contempla que la presente invención pueda adaptarse para su uso con agentes químicos alternativos que proporcionan luminiscencia, que incluyen pero no se limitan a agentes 15 químicos que proporcionan fosforescencia, quimiluminiscencia y bioluminiscencia.

Con referencia ahora a las FIGURAS 1 y 3, uno o más artículos 10 (por ejemplo, una herramienta o instrumento) que se han expuesto a una solución que 20 contiene una fluoresceína se colocan en una bandeja 5. Los artículos se disponen de preferencia en una sola capa para proporcionar exposición a la luz emitida por la fuente de luz, como se describirá a continuación.

Un operador del sistema 30 de detección de 25 suciedad sujeta la empuñadura 84 para mover mover

manualmente la unidad 80 de exploración sobre las superficies de un artículo 10 mientras se activa el láser 100 utilizando el conmutador 86 de gatillo. La activación del conmutador 86 de gatillo provoca que el láser 100 produzca una luz 102 de láser en una longitud de onda de 488 nm (luz azul). La luz 102 de láser se refleja por el divisor 116 de haz dicróico y viaja a través de la abertura 81a del alojamiento 81 y se dirige hacia el artículo 10.

El artículo 10 se expone a la luz ambiente y la luz 102 de láser a medida que la unidad 80 de exploración se mueve sobre las superficies del artículo 10. Las FIGURAS 6A-6C muestran la intensidad de la luz ambiente producida en varias longitudes de onda para fuentes de luz ambiental, tal como una bombilla incandescente, una luz de tubo fluorescente y una pantalla de monitor de computadora, respectivamente. Como se discute en lo anterior, cuando la fluoresceína se enlaza a la suciedad, se expone a la luz 102 de láser en una longitud de onda de aproximadamente 490 nm, la fluoresceína emite luz (es decir, emite fluorescencia) en una longitud de onda de aproximadamente 513 nm.

La luz ambiente reflejada (L_R) y la luz fluorescente (L_F) emitida por la fluoresceína excitada pasa a través del divisor 116 de haz dicróico y el filtro 112 antes de viajar a través de la lente 94 del detector 90. El filtro 112 permite que sólo la luz roja y verde pase a

través del detector 90. La luz transmitida a través de la lente 94 se recibe por el sensor 92 de imagen.

A medida que la unidad 80 de exploración se mueve a través del artículo 10, el usuario oprime el gatillo 86, por lo que activa el láser 100 para producir la luz 102 de láser que se emite desde el alojamiento 81 a través de la abertura 81a. La luz 102 de láser es incidente en el artículo 10 a medida que la unidad de exploración se mueve a través del artículo 10. La luz ambiente también es incidente sobre el artículo 10, por lo que produce reflexiones de luz ambiente que incluirán luz roja y verde. Cuando el agente fluorescente (es decir, la fluoresceína) presente en la suciedad se excita por la luz 102 de láser, la suciedad emite fluorescencia por lo que emite luz en una longitud de onda de aproximadamente 513 nm (luz verde). Tanto la luz ambiente reflejada (L_R) como la luz fluorescente (L_F) de la suciedad pasan a través del filtro 112 que filtra todo excepto la luz roja y verde. Por lo tanto, el sensor 92 de imagen sólo recibe luz roja y verde.

Con referencia ahora a la FIGURA 1, se muestra un espectro 120 de entrada de muestra. A medida que la unidad 80 de exploración se mueve a través del artículo 10, el sensor 92 de imagen adquiere y transmite a la unidad 40 de control los datos de luz detectada indicativos del espectro 120 de entrada que incluyen una forma de onda 122 de luz

verde y una forma de onda 124 de luz roja. La forma de onda
122 de luz verde es indicativa de la intensidad de la luz
verde detectada por el sensor 92 de imagen y la forma de
onda 124 de luz roja es indicativa de la intensidad de la
5 luz roja detectada por el sensor 92 de imagen.

La unidad 40 de control se programa para
discriminar de manera espectral entre la fluorescencia de
suciedad (indicando la presencia de suciedad) y las
reflexiones de luz ambiente especulares, basándose en la
10 medida de saturación de las intensidades de luz verde con
respecto a las intensidades de luz roja (relación) En la
modalidad ilustrada, el margen de esta medida de saturación
se encierra entre cero y uno. Por consiguiente, el sistema
es sólido a las variaciones de la luz ambiente del ambiente
15 circundante y cambios de parámetros de adquisición. Un
valor de saturación cercano a cero es indicativo de la
presencia de reflexiones especulares de luz ambiental,
mientras que un gran valor cercano a uno es indicativo de
la presencia de suciedad.

20 La unidad 40 de control puede programarse para
desplegar los datos de luz detectados a un usuario en la
unidad 42 de visualización. La unidad 40 de control también
puede programarse para proporcionar al usuario con un
indicador visual y/o audible (por ejemplo,
25 advertencia/alarma/realimentación) mediante la unidad 42 de

visualización y la salida 48 de audio en caso de que la relación de intensidad de luz verde-a-intensidad de luz roja indique la presencia de suciedad. Además se contempla que la unidad 40 de control puede presentar una imagen del artículo 10 y utilizar la unidad 42 de visualización para desplegar la ubicación de la suciedad detectada (es decir, región contaminada) en el artículo 10. La imagen del artículo 10 puede adquirirse durante la exploración óptica del artículo 10 o a partir de una biblioteca de imágenes pre-almacenada comprendida de imágenes de una pluralidad de artículo 10 comúnmente utilizados.

Con referencia ahora a la FIGURA 2, se muestra un sistema 30A de detección de suciedad de acuerdo con una modalidad alternativa de la presente invención. El sistema 30A de detección de suciedad es similar al sistema 30 de detección de suciedad en varios aspectos, y de esta manera a componentes similares se les han proporcionado los mismos números de referencia. El sistema 30A de detección de suciedad incluye la unidad 80A de exploración que tiene el láser 100, el detector 90, un modulador 34 de energía, divisor 116 de haz dicróico, y un filtro 112A de luz que permite que sólo la luz verde pase a través del mismo. El modulador 34 de energía produce una forma de onda pulsada que proporciona una señal de ENCENDIDO/APAGADO para activar/desactivar el láser 100. Cuando el pulso es una

señal de ENCENDIDO, el láser 100 se activa para producir luz 102 de láser. La forma de onda pulsada provoca que el láser 100 se pulse continuamente en ENCENDIDO y APAGADO en una frecuencia de modulación de láser. A medida que la

5 unidad 80A de exploración se mueve a través del artículo 10, el usuario oprime el gatillo 86, por lo que activa el modulador 34 de energía para producir la forma de onda pulsada que proporciona las señal de ENCENDIDO/APAGADO al

10 luz 102 de láser se emite desde el alojamiento 81 a través de la abertura 81a. Debe preciarce que el modulador 34 de energía alternativamente puede adoptar la forma de un circuito de modulación de onda cuadrada para modular la salida del láser 100 (modulación por amplitud).

15 La luz 102 de láser es incidente en el artículo 10 a medida que la unidad de exploración se mueve a través del artículo 10. La luz ambiente también es incidente sobre el artículo 10, por lo que produce reflexiones de luz ambiental que incluirán luz verde. Cuando el agente

20 fluorescente (por ejemplo, fluoresceína) presente en la suciedad se excita por la luz 102 de láser, la suciedad emite fluorescencia por lo que emite luz en una longitud de onda de aproximadamente 513 nm (luz verde). La luz ambiental reflejada (L_R) y la luz fluorescente (L_F) de la

25 suciedad pasa a través del filtro 112 que filtra todo menos

la luz verde. Por lo tanto, el sensor 92 de imagen sólo recibe la luz verde. En esta modalidad, el sensor de imagen puede adoptar la forma de un sensor de color o de tipo escala de grises.

5 La frecuencia de modulación para el láser 100 se establece para ser menor a las frecuencias de emisión de las fuentes de luz ambiental. El detector 90 opera en un modo continuo (video) en una tasa de intervalos que es superior a la frecuencia de modulación. Las características de intermitencia en verde en la unidad 42 de visualización
10 de la unidad 40 de control en la frecuencia de modulación son indicativas de suciedad. Las características sin intermitencia o intermitencia en frecuencias distintas a la frecuencia de modulación se identifican en las reflexiones
15 de luz ambiental. En una modalidad de la presente invención la frecuencia de modulación es de alrededor de 10 Hz. La frecuencia de las fuentes de luz ambiental son $f = 20-60\text{kHz}$ (tubo de fluorescencia con balastra electrónica) $f = 120\text{ Hz}$ (bombilla de luz incandescente y tubo fluorescente con
20 balastra magnética) y $f = 240\text{ Hz}$ (monitor de computadora).

A medida que la unidad 80A de exploración se mueve a través del artículo 10, el modulador 34 de energía produce la forma de onda pulsada que provoca que el detector 90 y el láser 100 pulsen continuamente en
25 ENCENDIDO y APAGADO. Como se indica en lo anterior, el

filtro 112A sólo permite que la luz verde pase a través del
detector 90. El sensor 92 de imagen adquiere y transmite a
la unidad 40 de control los datos de luz detectados
indicativos de la intensidad de luz verde detectada por el
5 sensor 92 de imagen.

La FIGURA 5 ilustra un sistema 30B de detección
de suciedad de acuerdo con una modalidad alternativa de la
presente invención. El sistema 30B de detección de suciedad
incluye una unidad 40A de control que tiene una cámara 60
10 de inspección par inspeccionar artículos 10 colocados en
una bandeja 5. Una pluralidad de unidades 80B de
exploración se ubica dentro de la cámara 60 para exponer la
pluralidad de superficies de un artículo 10 en la unidad
102 de láser. Las unidades 80B de exploración son similares
15 en muchos aspectos a las unidades 80 y 80A de exploración
excepto que se activan automáticamente por la unidad 40A de
control. La modalidad mostrada en la FIGURA 5 elimina la
necesidad de que el usuario active manualmente una unidad
80, 80A de exploración portátil y exponga manualmente toda
20 la superficies de un artículo 10 a la luz 102 de láser.

Se contempla que la bandeja 5 también pueda
conectarse con un aparato (no mostrado) para hacer girar,
agitar, o de manera mover la bandeja 5 dentro de la cámara
60. Además, se contempla que las unidades 80B de
25 exploración puedan montarse en brazos móviles (no

mostrados) para proporcionar un margen de movimiento para cada unidad 802B de exploración. La unidad 40 de control se programa para controlar el movimiento de la bandeja 5 y las unidades 80B de exploración.

5 La descripción anterior describe modalidades específicas de la presente invención. Debe apreciarse que estas modalidades se describen para propósitos de ilustración solamente, y que numerosas alteraciones y modificaciones pueden practicarse para aquellos de
10 experiencia en la técnica sin apartarse del espíritu y alcance de la invención. Por ejemplo, se contempla que la unidad de exploración de la presente invención podría comunicarse con la unidad de control mediante comunicaciones inalámbricas. También se contempla que el
15 método y aparato de la presente invención también puedan utilizarse en combinación con inspecciones visuales automáticas y humanas utilizando formación de imágenes con "luz blanca" Además, se contempla adicionalmente que la presente invención puede adaptarse para incluir un
20 accesorio de fibra óptica para inspección puntual de instrumentos con cánulas. Se pretende que todas las modificaciones y alteraciones incluidas hasta ahora caigan dentro del alcance de la invención como se reclama o los equivalentes de la misma.

REIVINDICACIONES

1. Un método para detectar la presencia de suciedad en un artículo, el método caracterizado porque comprende:

5 introducir un agente luminiscente en un detergente durante un ciclo de lavado de un aparato de lavado, en donde el agente luminiscente es un agente fluorescente que emite luz fluorescente, el agente luminiscente se enlaza a la suciedad presente en el
10 artículo;

 enjuagar el artículo para eliminar el agente luminiscente no enlazado;

 exponer el artículo a luz de láser;

 detectar la luz que emana del artículo y generar
15 datos de luz que corresponden con la misma, la luz que emana del artículo incluye luz ambiente reflejada por el artículo y luz emitida al excitar el agente luminiscente enlazado a la suciedad;

 filtrar la luz que emana del artículo a primeras
20 y segundas frecuencias predeterminadas y;

 determinar la presencia de suciedad en el artículo basándose en la luz filtrada recibida por un detector de luz, en donde la etapa de determinar la presencia de suciedad incluye la discriminación de manera
25 espectral entre la luz de fluorescencia y las reflexiones

de luz ambiente basándose en una medición de la saturación de las intensidades de luz de la luz de fluorescencia y la luz ambiente combinadas en la primera frecuencia en relación con las intensidades de luz de la luz ambiente en la segunda frecuencia.

2. El método de conformidad con la reivindicación 1, caracterizado porque el agente fluorescente es bio-compatible.

3. El método de conformidad con la reivindicación 1, caracterizado porque el agente fluorescente es fluoresceína.

4. El método de conformidad con la reivindicación 3, caracterizado porque la concentración de fluoresceína se encuentra en el margen de aproximadamente 0.001 mM a 90 mM.

5. El método de conformidad con la reivindicación 1, caracterizado porque la suciedad es un residuo orgánico que incluye uno o más de lo siguiente: sangre, grasa, mucosidad, lípidos, carbohidratos, hueso, cabello, proteína y productos alimenticios.

6. El método de conformidad con la reivindicación 1, caracterizado porque el agente luminiscente puede soportar temperaturas que exceden 80°C.

7. Un método para detectar la presencia de suciedad en un artículo, el método caracterizado porque comprende:

proporcionar un artículo que se lavó y enjuagó en un detergente que tiene un agente luminiscente que se enlaza al residuo de suciedad presente en el artículo;

exponer el artículo a la luz de excitación que
5 tiene una primera frecuencia, para emitir luz fluorescente de una segunda frecuencia desde el agente luminiscente enlazado al residuo de suciedad;

filtrar la luz a través de un divisor de haz que tiene un elemento dicróico para reflejar la luz de
10 excitación de la primera frecuencia y para permitir la luz fluorescente de la segunda frecuencia;

detectar la luz fluorescente que emana del agente luminiscente como indicativa del residuo de suciedad presente en el artículo; y

15 determinar la presencia de residuo de suciedad en el artículo basándose en la luz detectada, en donde la etapa de determinar la presencia de residuo de suciedad incluye la discriminación de manera espectral entre la luz de fluorescencia y las reflexiones de luz ambiente
20 basándose en una medición de la saturación de las intensidades de la luz de fluorescencia combinada con la luz ambiente y la segunda frecuencia en relación con una intensidad de la luz ambiente en una tercera frecuencia.

8. El método de conformidad con la reivindicación
25 7, caracterizado porque la filtración a través de un

divisor de haz comprende la filtración a través de un divisor de haz dicróico.

9. El método de conformidad con la reivindicación 7, caracterizado porque la filtración a través de un divisor de haz comprende la filtración a través de un espejo de haz dicróico y uno o más filtros de luz.

RESUMEN

Un método y aparato para detección óptica de suciedad residual en artículos (tales como instrumentos y equipos médicos), después de la finalización de una operación de lavado o enjuagado por una lavadora. Un sistema de detección de suciedad proporciona una indicación de suciedad en los artículos al detectar radiación luminiscente que emana de la suciedad en presencia de luz ambiental.

10

15

20

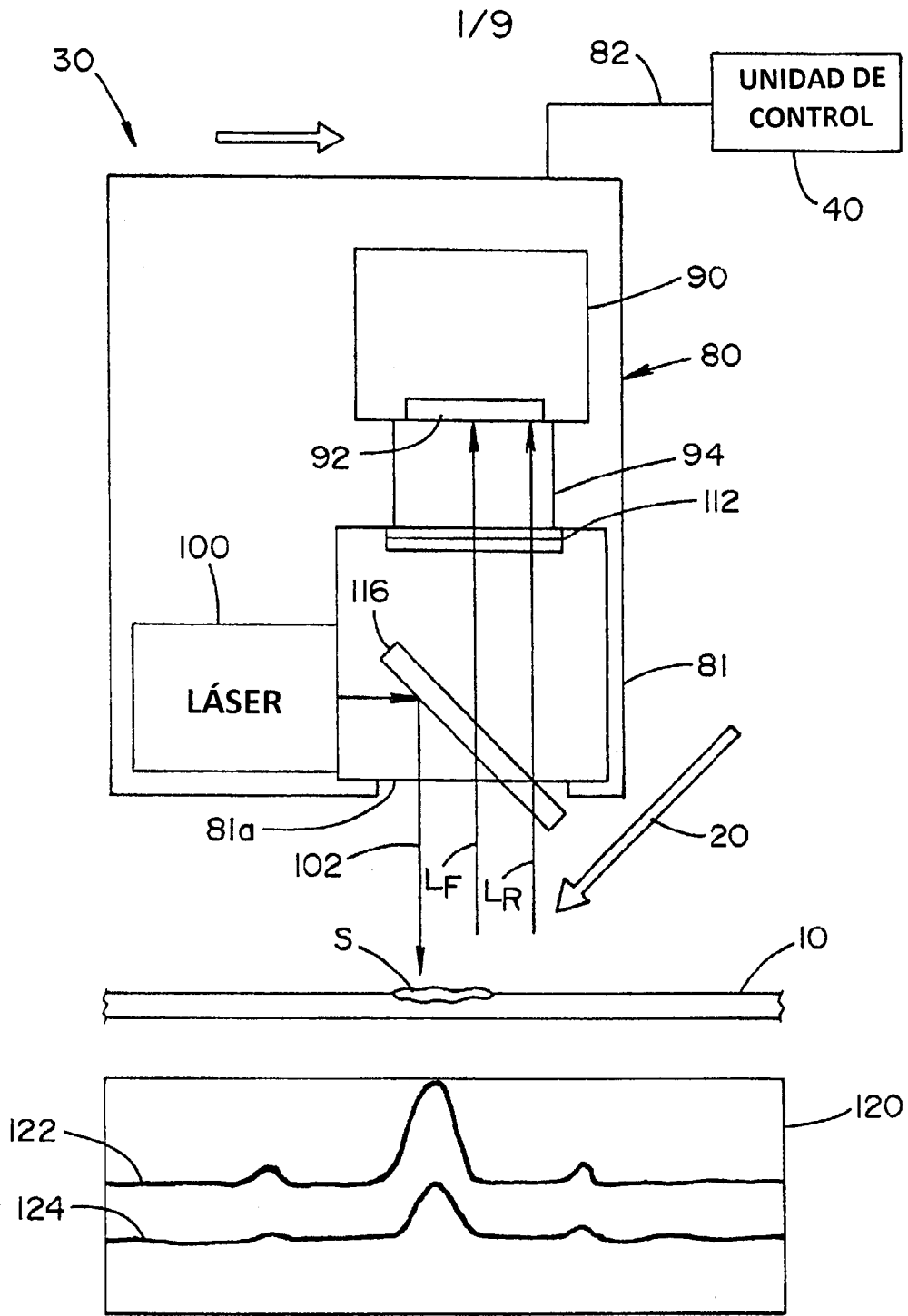


FIG. I

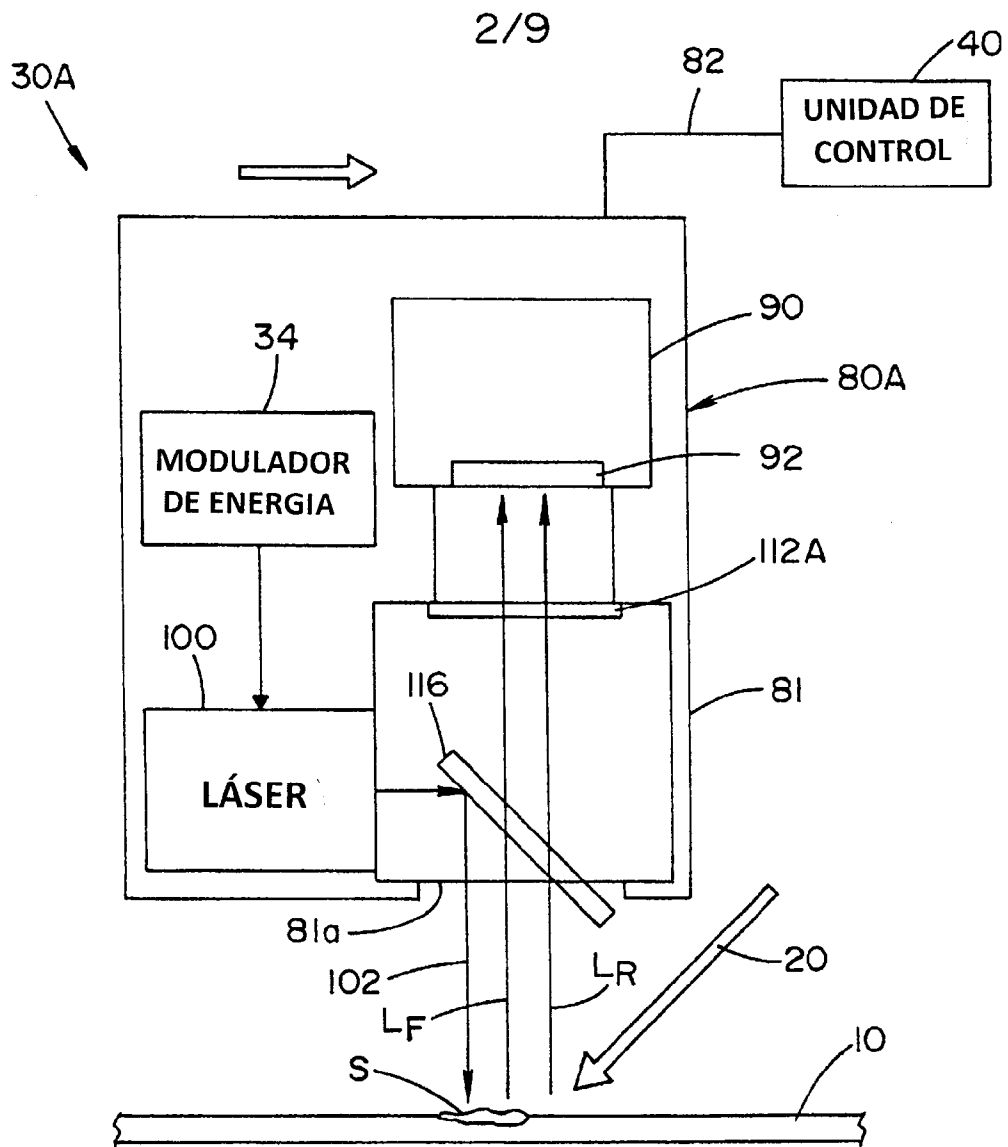


FIG. 2

3/9

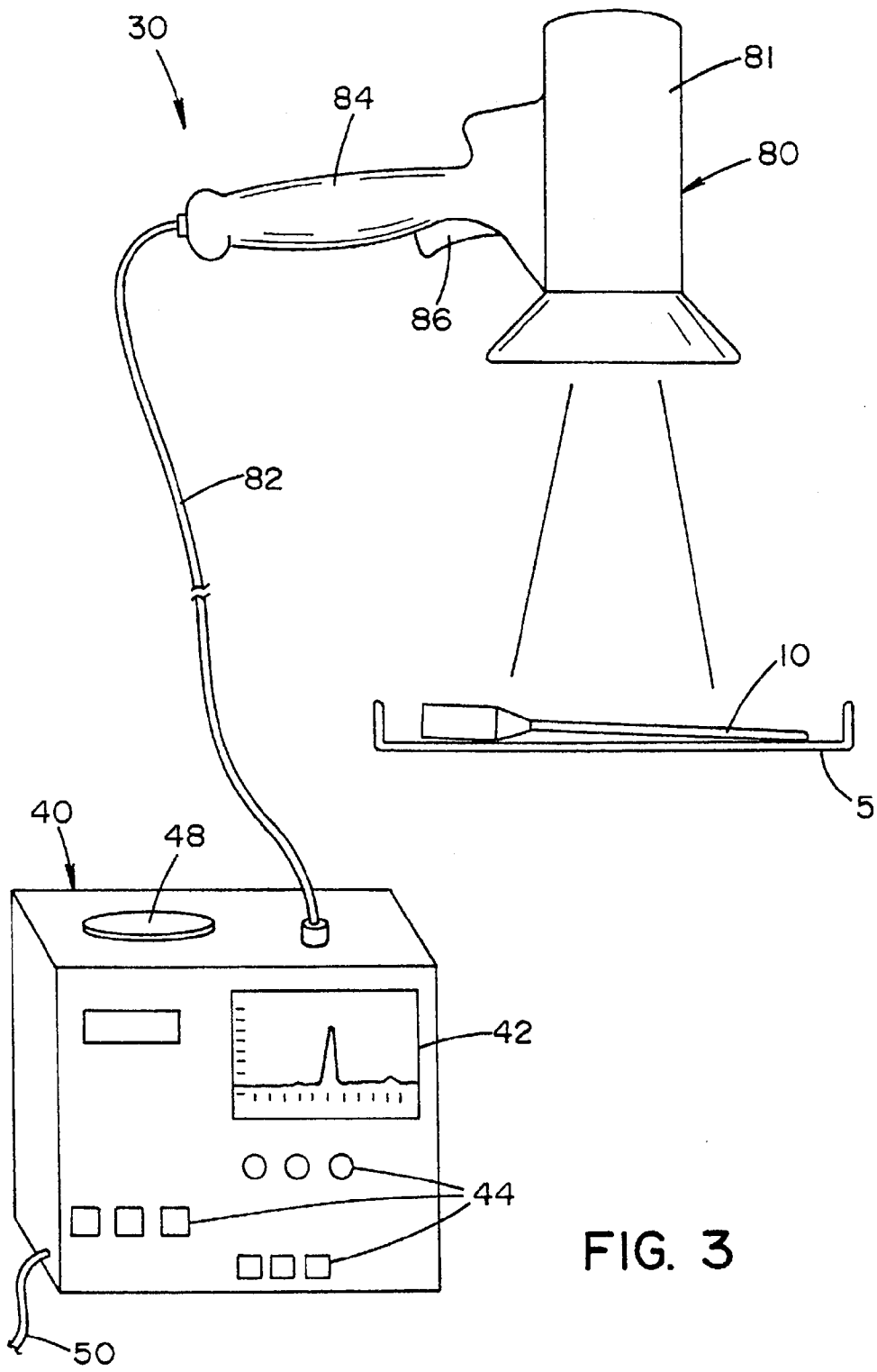


FIG. 3

4/9

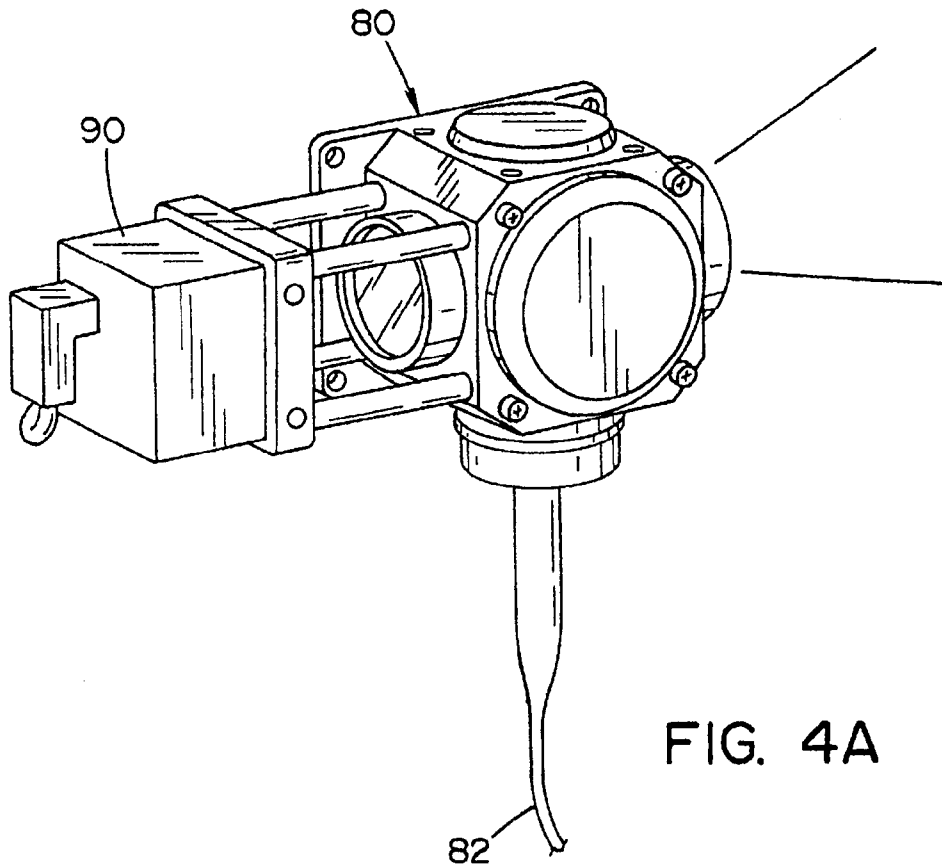


FIG. 4A



5/9

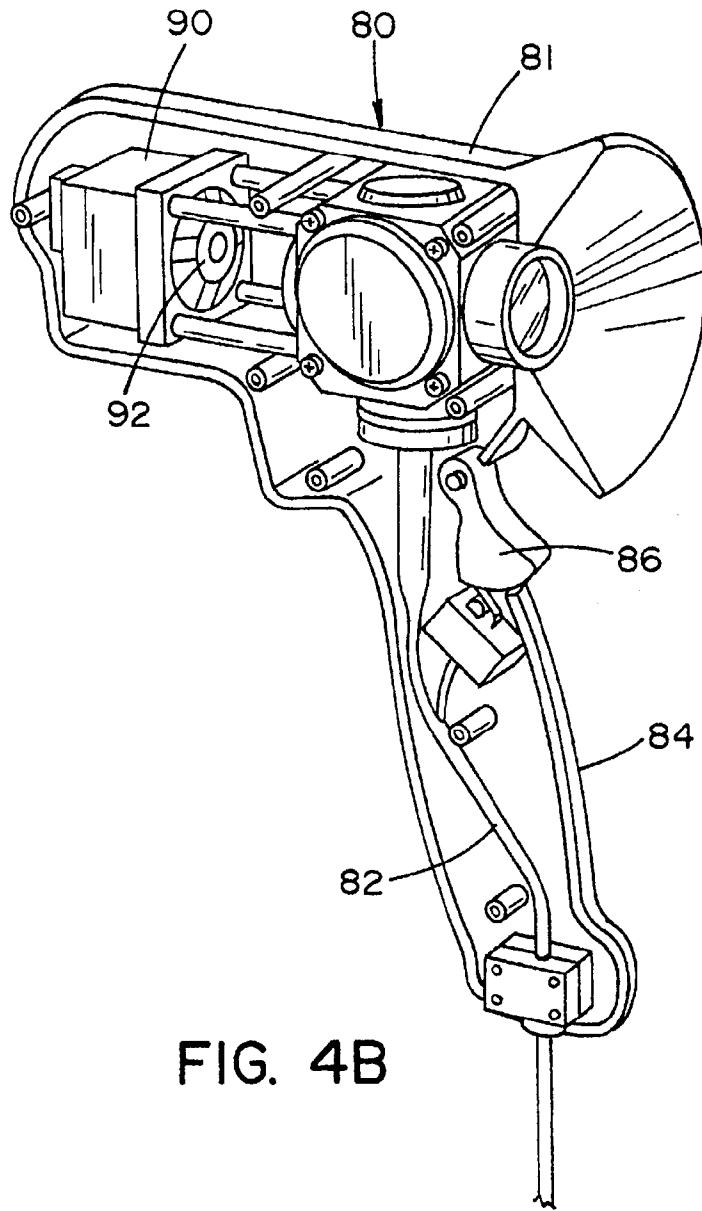


FIG. 4B

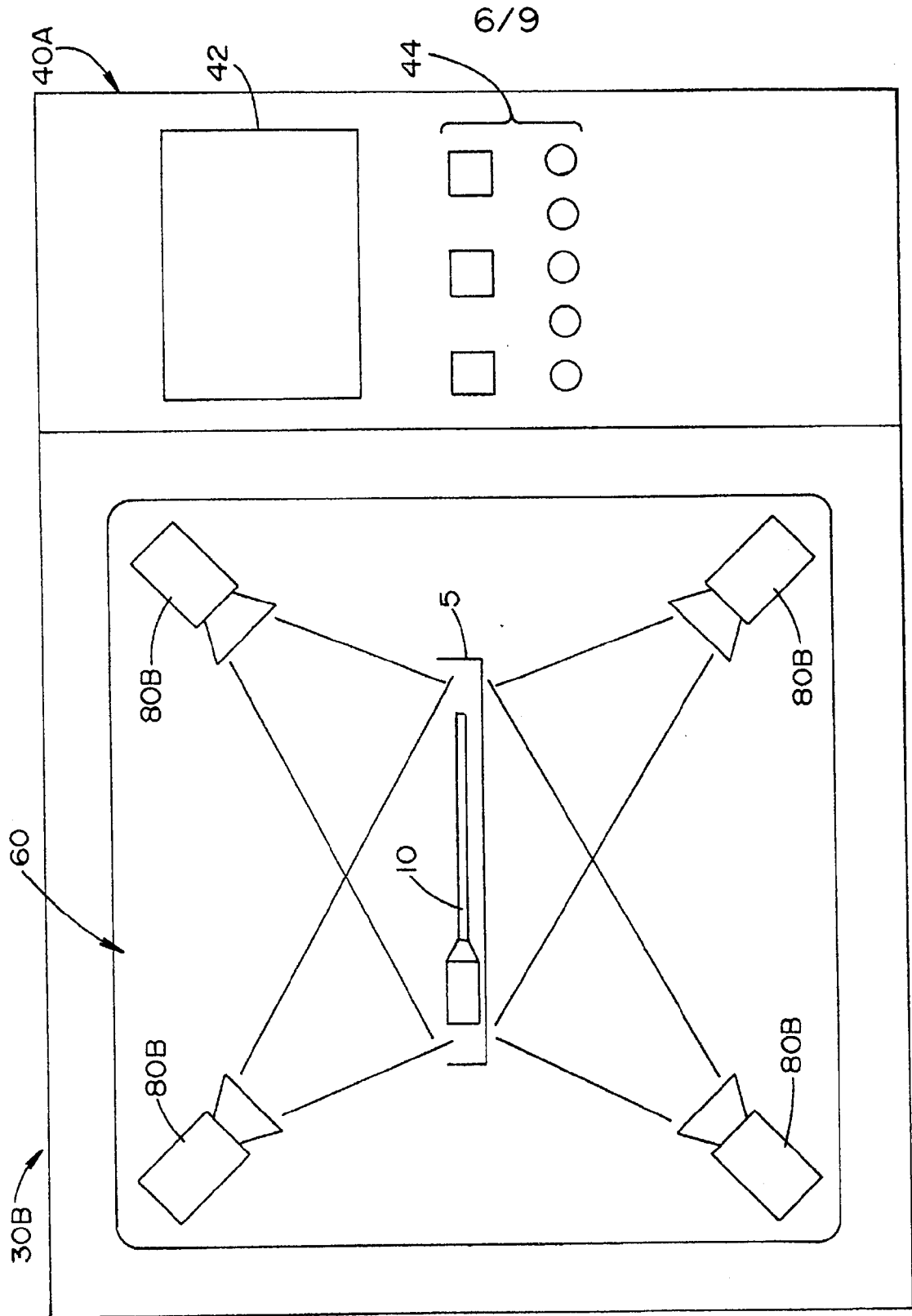


FIG. 5

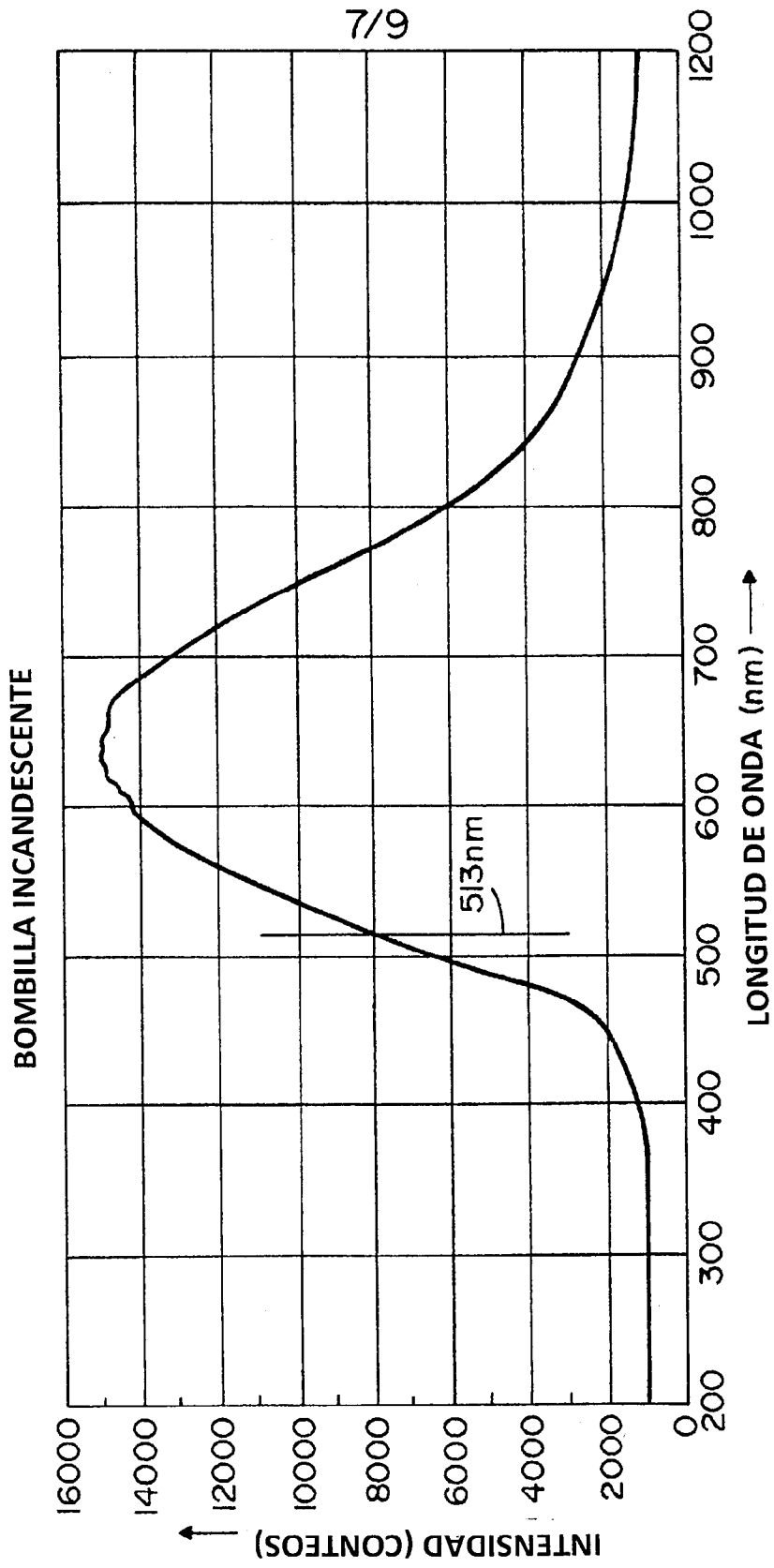


FIG. 6A

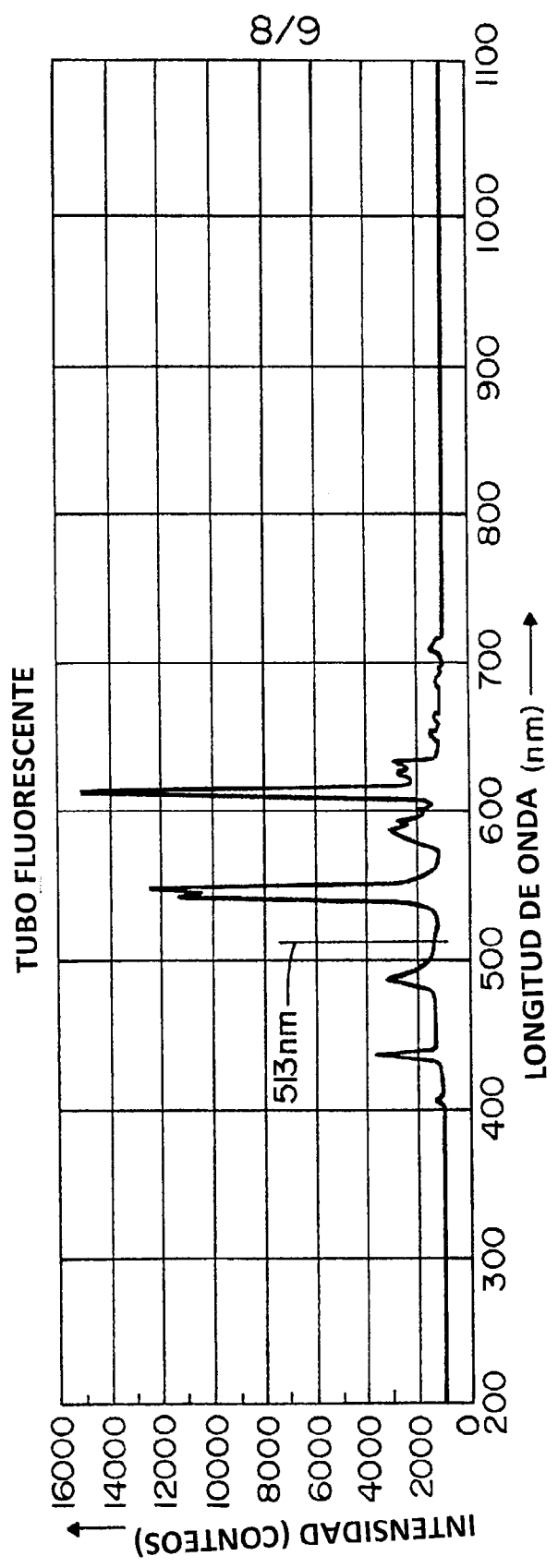


FIG. 6B

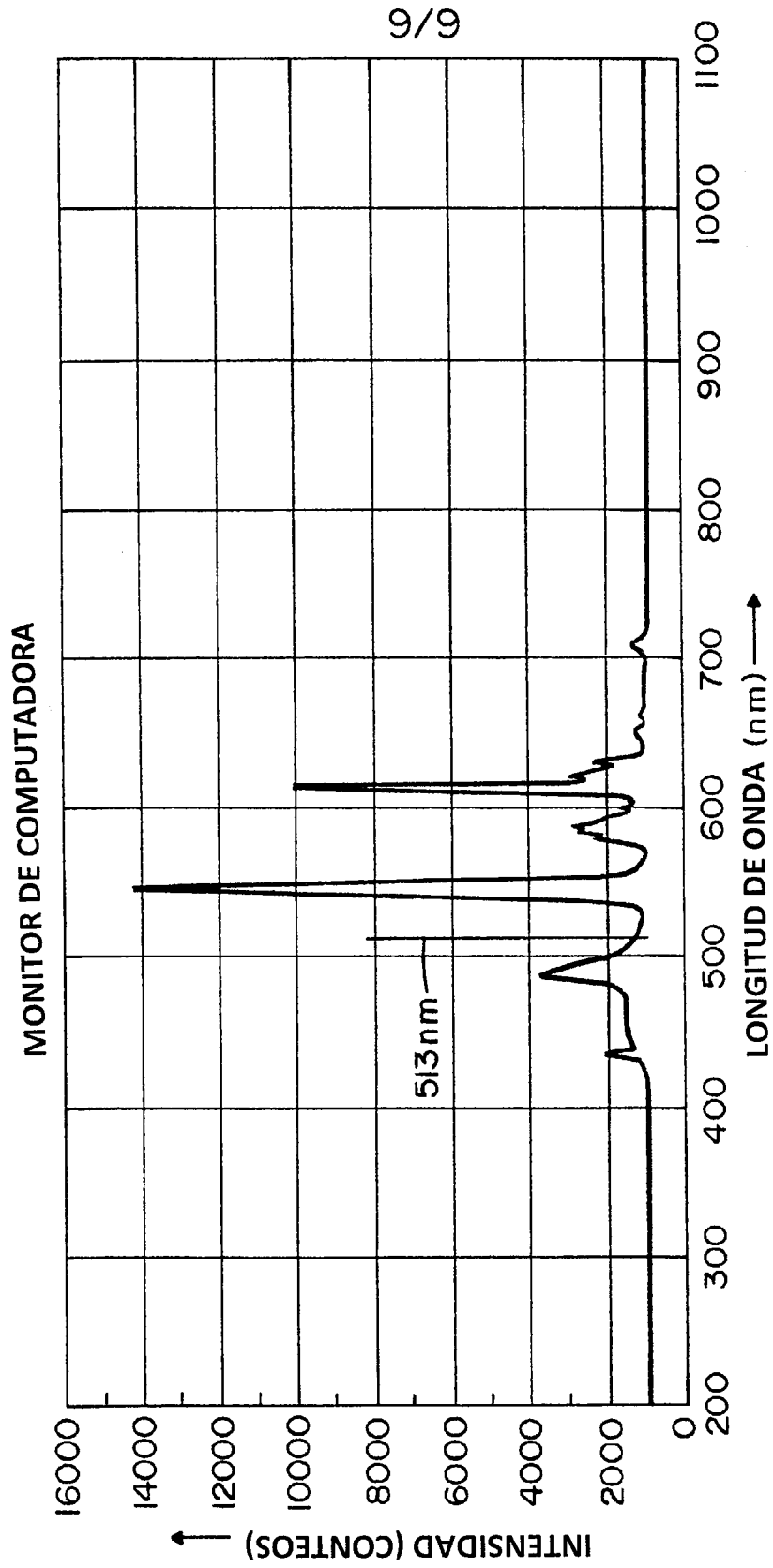


FIG. 6C